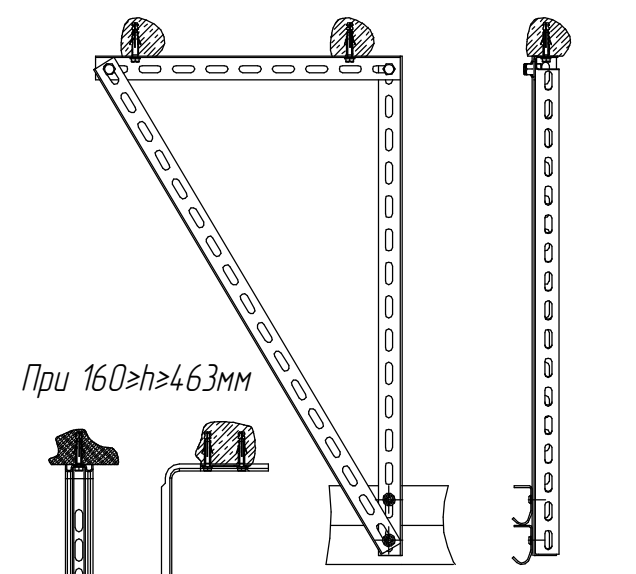
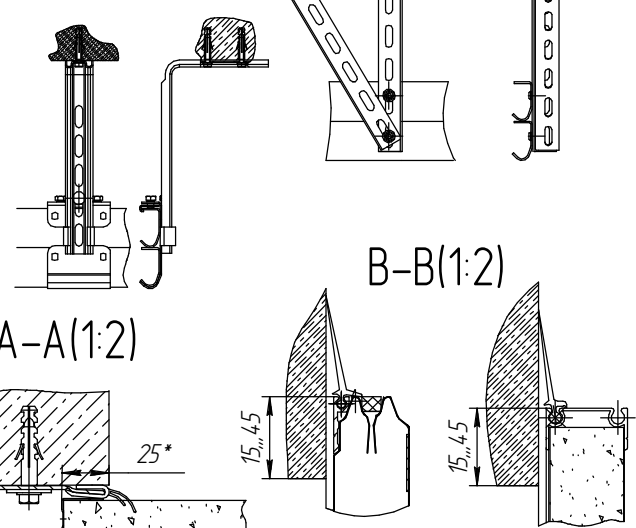


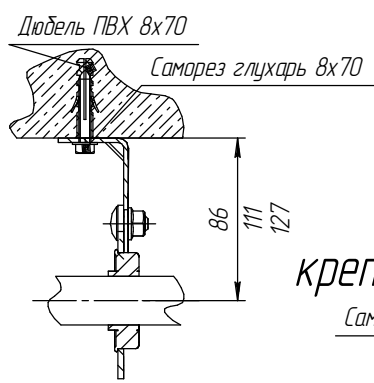
варианты крепления к потолку
При $h > 463$ мм



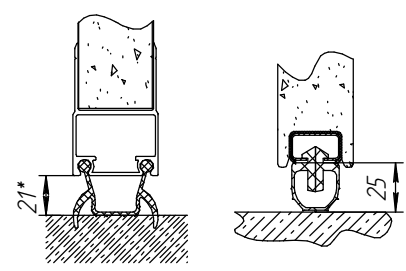
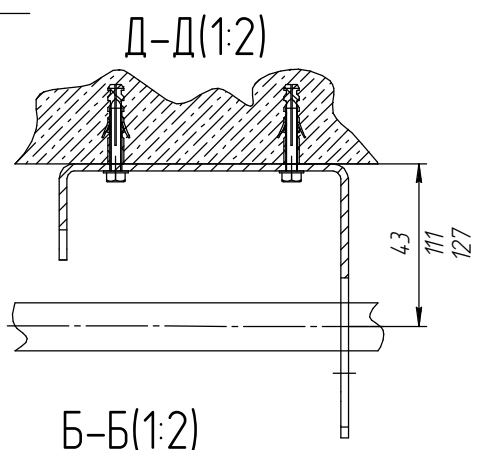
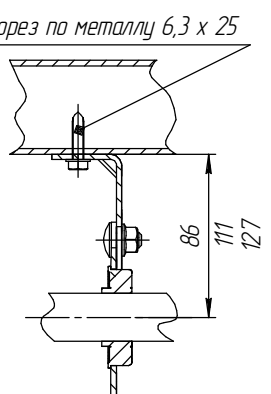
При $160 \geq h \geq 463$ мм



Г-Г(1:2)
крепление к бетону



Г-Г(1:2)
крепление к металлу

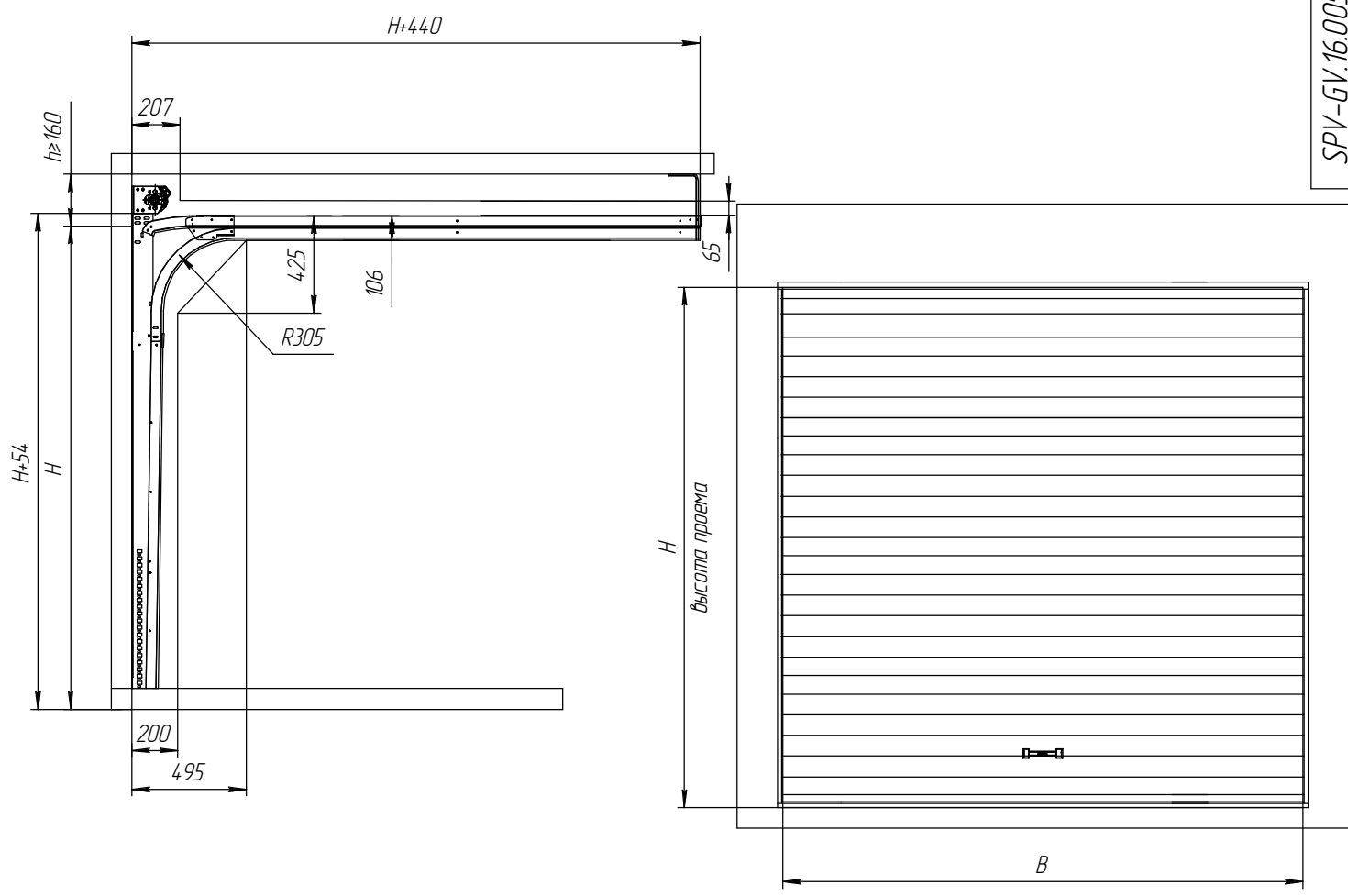


Высота проема (H), мм	до 3000
Ширина проема (B), мм	до 6000**; до 8000
Максимальная площадь щита, м ²	16
Высота притолоки (h), мм	$h \geq 160$
Высота угловой стойки (A), мм	$H + 54$

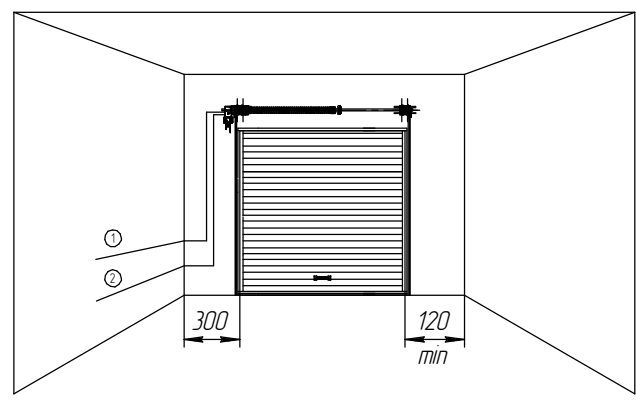
** - размеры для бытовых ворот, остальные - для промышленных

				SPV-GV.16.005K				
Изм.	Лист	№ док.	Подп.	Дата	Секционные ворота: Низкий подъем RKTN	Лит.	Масса	Масштаб
Разраб.								1:1
Проб.						Лист	Листов	
Контр.								
Согласов.								
Исполн.								
Этб.								

Лист, примеч. Справ. № Подп. и дата Изм. № листа Взам. шиф. № док. Подп. и дата Изм. № листа

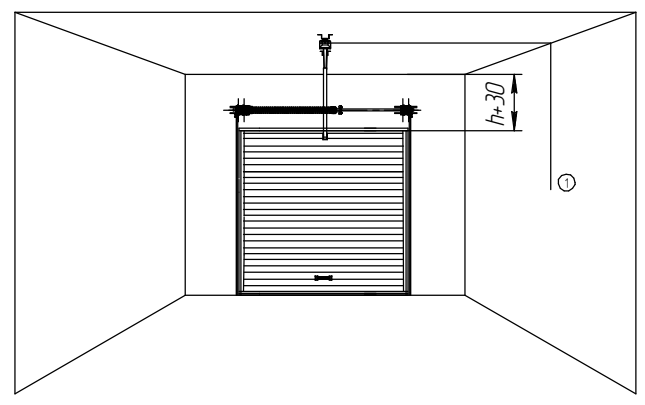


Установка вального привода



- ① Прокладка низковольтных управляющих кабелей 3x0,5
- ② Прокладка питающего кабеля 3x1,5 230В (380В)

Установка потолочного привода



- ① Прокладка питающего кабеля 3x1,5 230В

Высота проема (H), мм	до 3000
Ширина проема (B), мм	до 6000**; до 8000
Максимальная площадь щита, м ²	16
Высота притолоки (h), мм	$h \geq 160$
Высота угловой стойки (A), мм	H+54

** - размеры для бытовых ворот, остальные - для промышленных

				SPV-GV.16.005K				
Изм.	Лист	№ док-м	Подп.	Дата	Секционные ворота: Низкий подъем RKTN	Лит.	Масса	Масштаб
Разраб.	Проб.	Т.контр.	Согласован.	Исполн.		Лист	Листов	1:1
Ств.								

Перв. примен.

Справ. №

Лист и дата

Взам. инв. №

Инв. № подл.